



Pipistrelle de Kuhl (*Pipistrellus kuhlii*)
© Johann Peyrard

Qui sont les chauves-souris ?

Ce sont des **mammifères volants protégés en France et en Europe** qui hibernent l'hiver. En été, elles apprécient les endroits chauds sous les tuiles d'une maison ou dans les combles d'une église par exemple.

Principaux régulateurs des insectes nocturnes, elles sont des alliées de choix pour l'agriculture et indispensables aux écosystèmes. Aujourd'hui menacées, elles ont besoin de vous !

Contrairement à ce que l'on pense, elles ne dégradent pas les bâtiments et ne rongent pas les matériaux.



Grand Murin (*Myotis myotis*)

Quand réaliser des travaux ?



La meilleure période pour faire des travaux est celle où les chauves-souris sont **absentes de leurs gîtes**. Par conséquent, pour les colonies présentes dans les combles il est préconisé de faire les aménagements **d'octobre à mars**.



Grand Rhinolophe (*Rhinolophus ferrumequinum*)

Que faire pour protéger les chauves-souris ?

Une convention peut être signée pour pérenniser la protection des colonies, qu'elles soient chez un particulier ou dans des bâtiments communaux.

Pour plus d'informations :
www.sfepm.org



Quels travaux envisager ?

- **Limiter l'éclairage des bâtiments**, source majeure de dérangement pour les chauves-souris qu'il soit fait par le biais d'un spot lumineux extérieur ou de fenêtres de toit.
- **Limiter les accès pour minimiser les courants d'air et maintenir une température idéale.** Les accès créés doivent permettre d'éviter la fréquentation des combles par les oiseaux (pigeons, choucas, etc.).
- **Éviter les traitements des charpentes.** Quand ceux-ci sont indispensables, bien veiller à les utiliser en dehors de la présence des chauves-souris et se renseigner sur les molécules qu'ils contiennent.

Vous avez des chauves-souris chez vous ?

N'hésitez pas à contacter votre association chiroptères locale aux coordonnées ci-dessous :

Plaquette réalisée avec le soutien financier de :



Petit Rhinolophe

Grand Rhinolophe

Pipistrelle commune

Oreillard gris

L'aménagement des églises en faveur des chauves-souris

Grand Murin

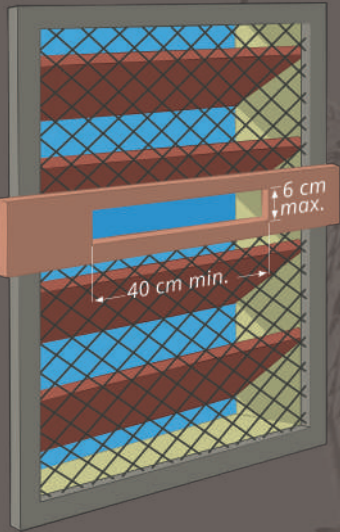
Sérotine commune



Plaquette réalisée dans le cadre du Plan régional d'Action des Chiroptères de Nouvelle-Aquitaine, porté par FNE Nouvelle-Aquitaine

Réalisation & crédits photographiques GMHL - 2024 - Ne pas jeter sur la voie publique

Ouverture du grillage dans les abat-sons



Elle permet l'accès aux chauves-souris et empêche l'entrée des pigeons et choucas par exemple.

Le grillage découpé ne doit pas dépasser de l'ouverture en bois, au risque de blesser les animaux qui y passeront.

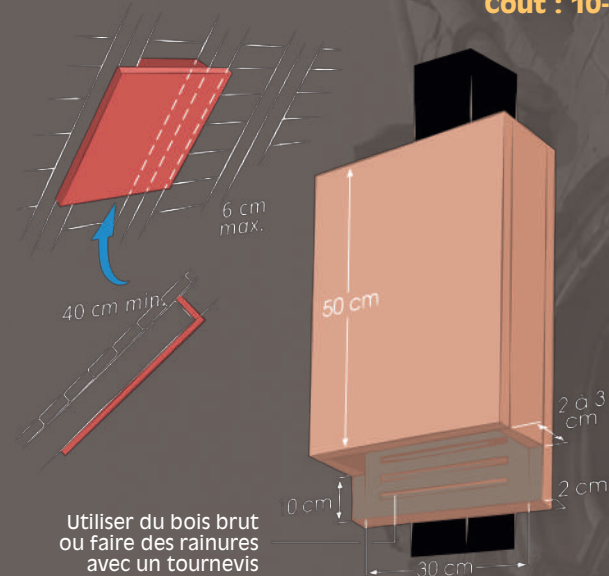
Les dimensions des ouvertures peuvent être agrandies en l'absence de pigeons à au moins 15 cm de hauteur.

Coût : environ 5 €

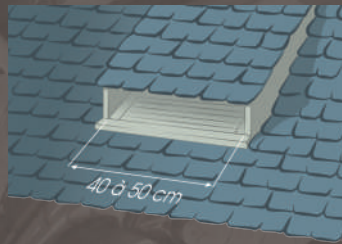
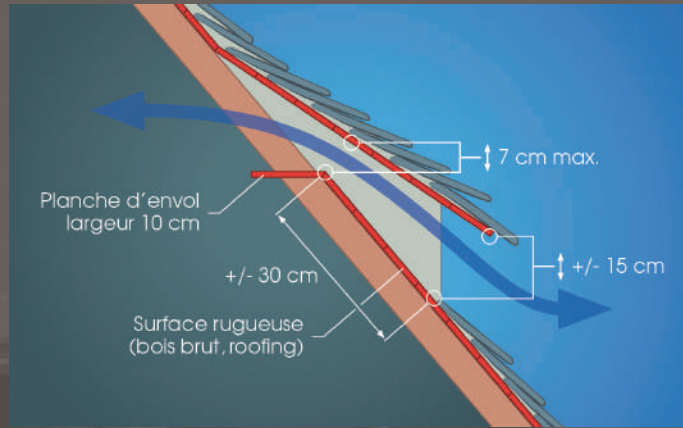
Gîtes plats

Ces gîtes fixes sont simples à fabriquer et peuvent être construits en utilisant du bois de récupération en s'assurant qu'il n'est pas traité. Ils peuvent être un plus pour des chauves-souris déjà présentes dans des combles.

Coût : 10-30 €



Chiroptière



Il est conseillé d'effectuer une chiroptière lors de travaux de réfection de la toiture de l'église. Ces travaux doivent être faits par un professionnel.

Coût : environ 1500 €

Echancrure dans le haut d'une porte

Une simple ouverture dans la porte d'accès aux combles peut faciliter le passage des chauves-souris du clocher aux combles.

Coût : gratuit



Exemples d'aménagements d'églises



Ci-contre, la fenêtre a été grillagée excepté un rectangle permettant l'entrée des chauves-souris tout en ne laissant pas l'accès aux pigeons. Les travaux ont été réalisés en partenariat avec le GMHL et la commune.

Saint-Sornin-Leulac, Haute-Vienne (87)



Ci-dessus, les bâches installées afin de récupérer le guano sous la colonie de Grand Murin installé au niveau du faitage. L'aménagement a été fait en 2014 et est toujours fonctionnel en 2024.

Saint-Sornin-Leulac, Haute-Vienne (87)



Murin à oreilles échancrées (*Myotis emarginatus*)
© Erwan Thepaud